

HiFLUX

High Pressure Valves & Fittings



HIGH SERVICE
HIGH QUALITY
HIGH PERFORMANCE
High Pressure equipment

HIFLUX

CONTENTS

Hydrogen Fuel Station Needle Valve	05
High Pressure Needle Valve	06
3way/2stem Needle Valve	11
High Pressure Check Valve & Line Filter	12
High Pressure Fitting	14
High Pressure Fitting Accessory	16
Tube Cap / Oil Based Thread Lubricant	17
Safety Head & Rupture Disc	18
High Pressure Ball Valve	19
Relief Valve - Factory Set	22
Relief Valve - Field Adjustable	23
Relief Valve - Proportional Type	25
Air Operated Valve	27
Wellhead Gauge Valve	30
Bleed Valve	31
Double Block and Bleed Valve	32
High Temperature Valve	33
Control Valve	34
High Pressure Tube	35
High Pressure Nipple	36
Tooling Set	37
Tube Support	38
High Pressure Union & Adapter	40
High Pressure Manifold Block	46
Regulator	48
Air Operating BPR	50
Pressure Gauge / Thermocouples	51
Lok Fitting & Valve	52
Piping Materials	53
Port Type	56
Technical Information	60

HIFLUX



초고압 미래를 향한 열정, 끊임없는 도전과 혁신

하이플렉스는 초고압 배관자재 분야의 신시장 개척을 위한 끊임없는 연구개발과 설비투자, 국내에서 제조하기 힘든 고압 배관자재들을 다양하게 국산화하는데 성공함으로써, 그 기술력을 인정받고 있습니다.

유럽과 미국 등 해외 제조사와는 차별화된 기술력과 가격 경쟁력을 바탕으로, 국내 OEM 공급 및 해외 글로벌 워터젯 제조사와 OEM 공급계약을 체결함으로써 글로벌 브랜드로 성장하고 있습니다.

또한 새로운 시장의 개척을 위해 공기압밸브(Air operated valve), 고압용 압력조절기, 역압력조절기(Back pressure regulator), 기타 다양한 용도의 피팅(Fitting)과 압력별 약세사리를 함께 개발하여 이제 당사의 제품들이 다양한 산업계의 양산설비에 적용되고 있습니다.

탄소중립실현 위한 연구개발 투자 확대

하이플렉스는 탄소중립에 기여하고자, 수소충전소용 수동밸브를 국내 순수 자본과 기술력으로 연구 개발하여 KS인증을 취득하였고, 현재 수소충전소 플랜트 현장에 납품되고 있으며, 체크밸브와 공압밸브(AOV) KS 추진 및 액화수소용 밸브류도 개발하고 있습니다.

또한 수소 충전소 고압배관 관련 기술력을 바탕으로, 2024년 산업통상자원부로부터 수소전문기업으로 선정되었습니다. 앞으로도 꾸준한 투자와 마케팅으로 수소산업 발전에 기여하도록 최선의 노력을 다하겠습니다.

언제나 고객의 소리에 귀 기울이고 끊임 없는 제품 개선과 서비스 제공으로 생산성과 품질 향상에 기여하여 고객과 함께 거듭나며 발전할 수 있는 하이플렉스가 되도록 노력하겠습니다. 감사합니다.

하이플렉스 | 대표이사 김혜원

회사 개요

회사명	(주)하이플렉스 (HIFLUX Co., Ltd)	대표이사	김혜원 (Kim Hyeon Hyo)
설립일	2010년 5월 26일	사업영역	각종밸브, 유압기기, 펌프 등
본사/공장	(34037) 대전광역시 유성구 갑천로 361-23 (탑립동 933-7), 다동	전화	042-933-5670 (내선번호 1.기술영업부 2.설계부 3.홍보부 4.자재부 5.생산부)
이메일	기술영업부 (국내 : leesun@hiflux.com / 해외 : sales@hiflux.com) 홍보부(min@hiflux.com)	주요생산물	Needle Valve, Check Valve, Ball Valve, Relief Valve, Air Operated Valve, High-Temp Valve, Control Valve, Fitting, Fitting Accessory, Tube, Nipple, Regulator, Union, Adapter, Tube Support, Radiating Pipe, Pressure Gauge, Tooling Set, Lok Type Products

HIFLUX HISTORY

2024.05. 산업통상자원부 '수소전문기업' 선정
 2023.12. 특허권 (미세관 전해연마용 지그장치) 취득
 2023.10. 한국가스안전공사 '수소충전소용 수동밸브 KS 인증' 획득
 2023.07. 특허권 (백업링 안착부를 가지는 볼트) 취득
 2023.06. 특허권 (출구저항을 감소시킨 고압 니들밸브) 취득
 2023.06. 특허권 (고압 니들밸브) 취득
 2023.05. KS Q ISO 45001 인증
 2023.05. 2023년 하이플럭스 강소기업 선정
 2022.01. 공압식 BPR 10,000 psi, 20,000 psi 제품개발
 2021.08. 특허권 (광범위 압력을 위한 2중 실링형태의 체크밸브) 취득
 2021.07. 한국가스안전공사 표창장 수상
 2021.03. 특허권 (유량조절 및 개폐기능 가지는 고압용밸브) 취득
 2020.07. '소재·부품·장비 전문기업확인서' 취득
 2020.07. 특허권 (테이퍼면을 이용한 실링이 설치된 고온 고압용 밸브) 취득
 2020.06. R&D (수소 충전소용 사용압력 1,000 bar급 밸브 피팅 국산화)
 2020.04. 특허권 (스팀용 캐리어를 포함한 밸브) 취득
 2020.02. 디자인등록증 취득
 2020.02. 밸브 특허권 2중 취득
 2019.06. R&D (수소 충전소용 사용압력 1,000 bar 급 밸브 피팅 국산화)
 2019.01. 수소용 밸브/피팅 국산화를 위해 한국수소산업협회(KHIA) 회원사 가입
 2018.09. 대덕테크노밸리에 본사 및 공장 신축 이전

2018.08. 기술보증기금 '벤처기업인증' 획득
 2018.06. R&D (수소 충전소용 사용압력 1,000 bar 급 밸브 피팅 국산화)
 2018.02. 하이플럭스, 유럽통합규격인증(CE) 획득
 2017.06. 글로벌 온라인 경매업체 이베이(ebay) 판매 (중소기업청 주관)
 2016.09. 고압 Valve 3중 자체 개발
 2016.04. 고압 2-Way 3-Way Trunnion Ball Valve 자체 개발
 2015.11. 고압 릴리프밸브(Relief Valve) Field Adjustable 자체 개발
 2015.11. MCT 증설
 2015.10. 고압 매니폴드 블록, 고압 볼밸브 자체 개발
 2015.08. 고압 릴리프밸브, 고압 니들밸브 자체 개발
 2015.03. D사 OEM 공급 계약 체결
 2014.12. 상표권 등록 '하이플럭스'
 2014.07. 기업부설연구소 인증
 2014.07. 상표권 등록 'FLUXLOK'
 2014.06. B사 OEM 공급 계약 체결
 2014.01. K사 OEM 공급 계약 체결
 2013.10. KS Q ISO 9001 인증, KS I ISO 14001 인증
 2013.08. 상표권 등록 'HIFLUX'
 2013.04. 러시아,싱가폴 Agency 물품 공급 계약 체결
 2012.05. 특허권 (니들밸브의 손잡이 결합구조) 등록
 2010.05. 하이플럭스 설립

주요 인증 특허



수소전문기업
확인서



수소충전소용
니들밸브 KS 인증서



ISO 인증 9001, 14001, 45001
(품질, 환경, 보건)



CE 인증



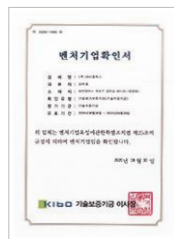
기업부설연구소
인정서



강소기업 확인서



소재/부품/장비
전문기업확인서



벤처기업 확인서



수소협회 회원증



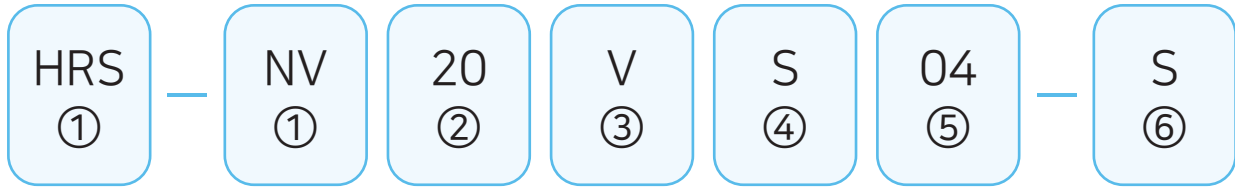
가스안전공사
표창장



특허증 인증 / 상표등록증

Catalog Numbering System

제품별 분류 및 주문 옵션 항목 소개



① 제품 분류	② 압력	③ 제품별 타입	④ 재질	⑤ Tube Size	⑥ 제품별 옵션
HRS-NV : Hydrogen Refueling System Needle Valve	03 : 3,000 psi	Needle Valve - V : Vee Stem - R : Regulating Stem	S : Stainless Steel 316	02 : 1/8 inch	Needle Valve Control Valve
NV : Needle Valve	07 : 7,500 psi	Check Valve - O : O-Ring Type - B : Ball Type	H : Hastelloy	04 : 1/4 inch	Air Operated Valve
CV : Check Valve	15 : 15,000 psi	Ball Valve - 03 : Orifice 4.8mm - 05 : Orifice 8mm	HC : Hastelloy C276 Wetted Part	06 : 3/8 inch	High Temperature Valve
BV : Ball Valve	20 : 20,000 psi	Control Valve - O : Normal-Open Type - C : Normal-Closed Type	IN : Inconel 600	08 : 1/2 inch	- S : Straight Type - A : Angle Type - O : 3way/1on Type - T : 3way/2on Type - D : 3way 2stem Type
ABV : Actuator Ball Valve	30 : 30,000 psi	Relief Valve - FS : Factory Set - FA : Field Adjustable - PP : Proportional Type	IN625 : Inconel 625	09 : 9/16 inch	Ball Valve - 20-90 : 2way - 3-180 : 3way Switching - 3-90 : 3way Diverting
AOV : Air Operated Valve	60 : 60,000 psi	Fitting - E : Elbow Type - T : Tee Type - C : Cross Type	IN825 : Inconel 825	12 : 3/4 inch	Relief Valve Field Adjustable - 1 : 1 Inlet - 2 : 2 Inlet
RV : Relief Valve	100 : 100,000 psi	Fitting Accessory - A : Adapter - S : Sleeve - G : Gland - R : Collar - T : Collet	NI : Nickel 200	16 : 1 inch	Proportional Type - N : NPT Inlet port
SH : Safety Head	150 : 150,000 psi		TI : Titanium	15 : 15A	Fitting Accessory - AV : Anti-Vibration Type
CON : Control Valve	N : NPT			25 : 25A	GPR - N : Normal Type - P : Panel Type
HV : High Temperature Valve	P : PT				
GV : Wellhead Gauge Valve					
BLV : Bleed Valve					
DBBV : Double Block and Bleed Valve					
FT : Fitting					
FA : Fitting Accessory					
MF : Manifold Block					
FATC : Tube Cap					
T : Tube					
N : Nipple					
A : Adapter					
BPR : Back Pressure Regulator					
HPR : High Pressure Regulator					
GPR : General Pressure Regulator					
ABPR : Air Operating Back Pressure Regulator					

▶ Example

- NV60VS06-A : Needle Valve, 60,000 psi, Vee Stem, 3/8", Angle Type.
- NV15VS04-O : Needle Valve, 15,000 psi, Vee Stem, 1/4", 3Way/1on Pressure Type.
- AOV60CS04-A : Air Operated Valve, 60,000 psi, Normal-Closed, 1/4", Angle Type.
- FT60ES06 : Fitting, 60,000 psi, Elbow Type, 3/8".
- FA60GS04-AV : Fitting Accessory, 60,000 psi, Gland, 1/4", Anti-Vibration Type.

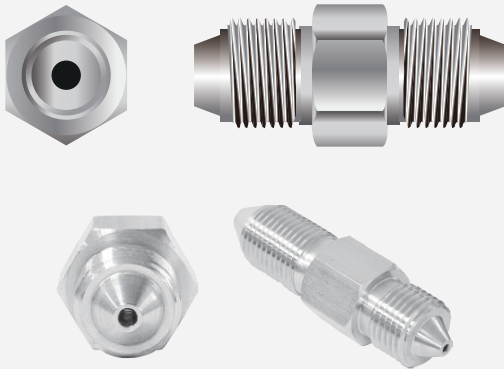
High Pressure Union & Adapter

별도의 커플링(Coupling) 없이 압력 및 사이즈 호환을 용이하게 돕는 고압 유니온, 아답터 시리즈

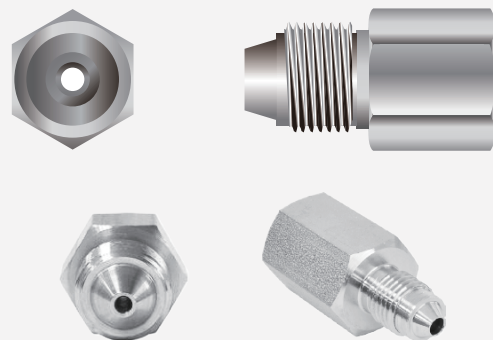
▶ Female ▶ Female (Union)



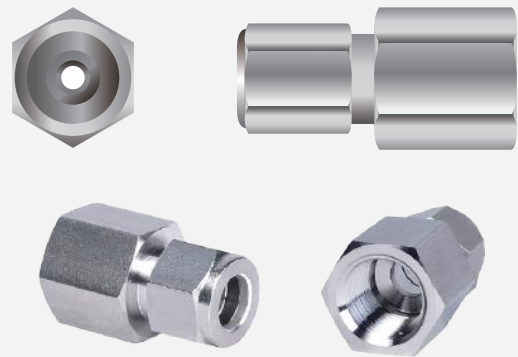
▶ male ▶ male



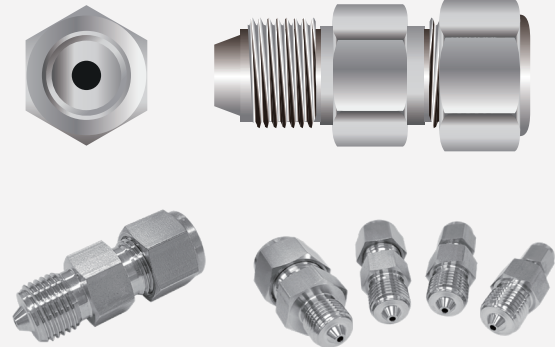
▶ male ▶ Female



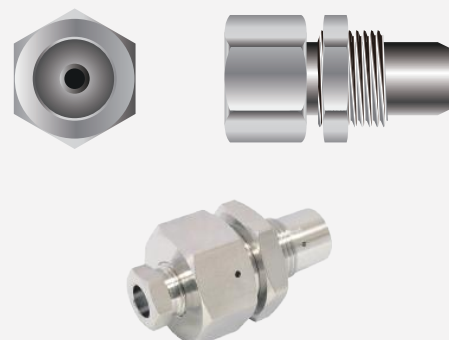
▶ Adapter - Female to LOK(Female)



▶ Adapter - Male to LOK(Female)



▶ Bulkhead Union



▶ Features

- Stainless Steel 316 냉간소재 사용으로 고압에서 요구되는 뛰어난 내식성
- HIFLUX 제품의 모든 압력 및 National Pipe Thread(NPT)까지 다양하게 구성
- 누설에 강한 Cone and thread Connection 연결
- Female 포트의 고압부는 Gland, Collar 혹은 Sleeve가 제공됩니다.
- Anti-Vibration 타입 및 기타 소재 사용에 관해서는 고객센터로 문의 바랍니다.
- Cone and Thread 타입으로 안전하게 체결되도록 제작되어 유체, 기체 구분 없이 고압력에서도 누설 없이 사용이 가능합니다.

▶ [Female → Female (Union)]

(단위 : mm)

Pressure Rating	15,000 psi (Female 2)						20,000 psi (Female 2)						30,000 psi (Female 2)			60,000 psi (Female 2)			NPT (Female 2)																												
	Catalog No / Dimensions																																														
	1/8" (H1502)		1/4" (H1504)		3/8" (H1506)		1/2" (H1008)		1/4" (H2004)		3/8" (H2006)		9/16" (H2009)		3/4" (H2012)		1" (H2016)		1/8" (H3002)		1" (H3016)		1/4" (H6004)		3/8" (H6006)		9/16" (H6009)		1/8"		1/4"		3/8"		1/2"		3/4"		1"								
	Dimensions		A B		A B		A B		A B		A B		A B		A B		A B		A B		A B		A B		A B		A B		A B		A B		A B		A B		A B		A B								
15,000 psi (Female 1)	1/8" (H1502)	A015F2 /015F2		A015F2 /015F4		A015F2 /015F6		A015F2 /010F8		A015F2 /020F4		A015F2 /020F6		A015F2 /020F9						A015F2 /030F2				A015F2 /060F4		A015F2 /060F6		A015F2 /060F9		A015F2 /NPTF2		A015F2 /NPTF4		A015F2 /NPTF6		A015F2 /NPTF8											
		12.7	31	16	36.5	19	38	25.4	41.5	16	35	20.6	38	25.4	44.5					20.6	31			20.6	31.5	25.4	38	36	44.5	16	35	20.6	38	25.4	41	30	50.5										
	1/4" (H1504)			A015F4 /015F4		A015F4 /015F6		A015F4 /010F8		A015F4 /020F4		A015F4 /020F6		A015F4 /020F9		A015F4 /020F12				A015F4 /030F2				A015F4 /060F4		A015F4 /060F6		A015F4 /060F9		A015F4 /NPTF2		A015F4 /NPTF4		A015F4 /NPTF6		A015F4 /NPTF8		A015F4 /NPTF12									
				16	41.5	19	43	25.4	47.5	16	41.5	20.6	44.5	25.4	50.5	36	57			20.6	38			20.6	38	25.4	43	36	52	16	38	20.6	41.5	25.4	44.5	30	54	36	55.5								
20,000 psi (Female 1)	3/8" (H1506)			A015F6 /015F6		A015F6 /010F8		A015F6 /020F4		A015F6 /020F6		A015F6 /020F9		A015F6 /020F12		A015F6 /020F16		A015F6 /030F2		A015F6 /030F16				A015F6 /060F4		A015F6 /060F6		A015F6 /060F9		A015F6 /NPTF2		A015F6 /NPTF4		A015F6 /NPTF6		A015F6 /NPTF8		A015F6 /NPTF12		A015F6 /NPTF16							
						19	44.5	25.4	47.5	19	41.5	20.6	44.5	25.4	50.5	36	57	46	76	20.6	38	46	76	20.6	41.5	25.4	46	36	51	19	41.5	20.6	44.5	25.4	48	30	54	36	58.5	46	68						
	1/2" (H1008)					A010F8 /010F8		A010F8 /020F4		A010F8 /020F6		A010F8 /020F9		A010F8 /020F12		A010F8 /020F16		A010F8 /030F2		A010F8 /030F16				A010F8 /060F4		A010F8 /060F6		A010F8 /060F9		A010F8 /NPTF2		A010F8 /NPTF4		A010F8 /NPTF6		A010F8 /NPTF8		A010F8 /NPTF12		A010F8 /NPTF16							
						25.4	50.5	25.4	41.5	25.4	47.5	25.4	50.5	36	57	46	76	25.4	43	46	76	25.4	43	46	76	25.4	43	25.4	47.5	36	52	25.4	38	25.4	50.5	25.4	50.5	30	57	36	63.5	46	72				
30,000 psi (Female 1)	1/4" (H2004)							A020F4 /020F4		A020F4 /020F6		A020F4 /020F9		A020F4 /020F12		A020F4 /020F16		A020F4 /030F2				A020F4 /060F4		A020F4 /060F6		A020F4 /060F9		A020F4 /NPTF2		A020F4 /NPTF4		A020F4 /NPTF6		A020F4 /NPTF8		A020F4 /NPTF12		A020F4 /NPTF16									
								16	41.5	20.6	44.5	25.4	50.5	36	57	46	76	20.6	38			20.6	35	25.4	41.5	36	47.5	16	35	20.6	41.5	25.4	41.5	30	50.5	36	57										
	3/8" (H2006)									A020F6 /020F6		A020F6 /020F9		A020F6 /020F12		A020F6 /020F16		A020F6 /030F2		A020F6 /030F16				A020F6 /060F4		A020F6 /060F6		A020F6 /060F9		A020F6 /NPTF2		A020F6 /NPTF4		A020F6 /NPTF6		A020F6 /NPTF8		A020F6 /NPTF12		A020F6 /NPTF16							
										20.6	44.5	25.4	50.5	36	57	46	73	20.6	40	46	76	20.6	41.5	25.4	50.5	36	50.5	20.6	38	20.6	44.5	25.4	46	30	54	36	57	46	66.5								
	9/16" (H2009)											A020F9 /020F9		A020F9 /020F12		A020F9 /020F16		A020F9 /030F2		A020F9 /030F16				A020F9 /060F4		A020F9 /060F6		A020F9 /060F9		A020F9 /NPTF2		A020F9 /NPTF4		A020F9 /NPTF6		A020F9 /NPTF8		A020F9 /NPTF12		A020F9 /NPTF16							
											25.4	54	36	63.5	46	76	25.4	48	46	76	25.4	50.5	25.4	50.5	36	57	25.4	41.5	25.4	50.5	25.4	50.5	30	57	36	57	46	66.5									
60,000 psi (Female 1)	3/4" (H2012)									A020F12 /020F12		A020F12 /020F16		A020F12 /030F2		A020F12 /030F16		A020F12 /060F4		A020F12 /060F6		A020F12 /060F9				A020F12 /NPTF4		A020F12 /NPTF6		A020F12 /NPTF8		A020F12 /NPTF12		A020F12 /NPTF16													
											36	63.5	46	76	36	53.5	46	76	36	53.5	46	76	36	60	36	70			36	54.5	36	30	36	66.5	36	66.5	46	73									
30,000 psi (Female 1)	1" (H2016)									A020F16 /020F16		A020F16 /030F16		A020F16 /060F4		A020F16 /060F6		A020F16 /060F9				A020F16 /NPTF4		A020F16 /NPTF6		A020F16 /NPTF8		A020F16 /NPTF12		A020F16 /NPTF16																	
30,000 psi (Female 1)	1/8" (H3002)													A030F2 /030F2						A030F2 /060F4		A030F2 /060F6		A030F2 /060F9		A030F2 /NPTF2		A030F2 /NPTF4		A030F2 /NPTF6		A030F2 /NPTF8															
															20.6	31			20.6	31	25.4	38	36	44.5	20.6	31	20.6	36	25.4	41	30	45.5															
60,000 psi (Female 1)	1" (H3016)													A030F16 /030F16		A030F16 /060F4		A030F16 /060F6		A030F16 /060F9				A030F16 /NPTF4		A030F16 /NPTF6		A030F16 /NPTF8		A030F16 /NPTF12		A030F16 /NPTF16															
60,000 psi (Female 1)	1/4" (H6004)																			A060F4 /060F4		A060F4 /060F6		A060F4 /060F9		A060F4 /NPTF2		A060F4 /NPTF4		A060F4 /NPTF6		A060F4 /NPTF8		A060F4 /NPTF12													
60,000 psi (Female 1)	3/8" (H6006)																							A060F6 /060F6		A060F6 /060F9		A060F6 /NPTF2		A060F6 /NPTF4		A060F6 /NPTF6		A060F6 /NPTF8		A060F6 /NPTF12		A060F6 /NPTF16									
60,000 psi (Female 1)	9/16" (H6009)																							A060F9 /060F9		A060F9 /NPTF2		A060F9 /NPTF4		A060F9 /NPTF6		A060F9 /NPTF8		A060F9 /NPTF12		A060F9 /NPTF16											

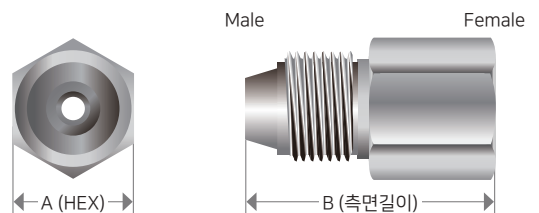
모든 치수는 참고용으로 실제 사이즈와 다를 수 있습니다.

▶ 표 이용 및 제품 선정 방법

※ (예제) Male → Female 아답터 제품 선택 시

- ① 사용 압력, Tube Size에 맞는 Male 포트 선택 (표의 세로 줄)
- ② 연결할 압력, Tube Size를 확인 후 Female2 포트 선택 (표의 가로 줄)
- ③ 해당 제품의 Catalog No 및 제품 치수를 최종 확인 후 주문

[예시 이미지]



[Male → Female]

(단위 : mm)

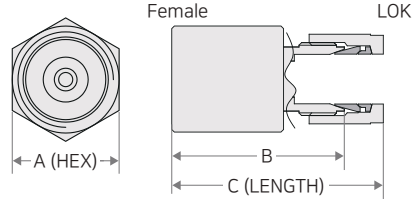
Pressure Rating		15,000 psi (Female)						20,000 psi (Female)						30,000 psi (Female)			60,000 psi (Female)			NPT (Female)																												
		Catalog No / Dimensions																																														
Tube Size (Port Type)	Dimensions	1/8" (H1502)		1/4" (H1504)		3/8" (H1506)		1/2" (H1008)		1/4" (H2004)		3/8" (H2006)		9/16" (H2009)		3/4" (H2012)		1" (H2016)		1/8" (H3002)		1" (H3016)		1/4" (H6004)		3/8" (H6006)		9/16" (H6009)		1/8"		1/4"		3/8"		1/2"		3/4"		1"								
		A	B	A	B	A	B	A	B	A	B	A	B	A	B	A	B	A	B	A	B	A	B	A	B	A	B	A	B	A	B	A	B	A	B	A	B	A	B	A	B	A	B					
15,000 psi (Male)	1/8" (H1502)			A015M2/015F4	A015M2/015F6	A015M2/010F8	A015M2/020F4	A015M2/020F6	A015M2/020F9											A015M2/030F2				A015M2/060F4	A015M2/060F6	A015M2/060F9	A015M2/NPTF2	A015M2/NPTF4	A015M2/NPTF6	A015M2/NPTF8																		
	1/4" (H1504)	A015M4/015F2		A015M4/015F6	A015M4/010F8	A015M4/020F4	A015M4/020F6	A015M4/020F9	A015M4/020F12											A015M4/030F2				A015M4/060F4	A015M4/060F6	A015M4/060F9	A015M4/NPTF2	A015M4/NPTF4	A015M4/NPTF6	A015M4/NPTF8	A015M4/NPTF12																	
	3/8" (H1506)	A015M6/015F2	A015M6/015F4		A015M6/010F8	A015M6/020F4	A015M6/020F6	A015M6/020F9	A015M6/020F12	A015M6/020F16	A015M6/030F2	A015M6/030F16	A015M6/060F4	A015M6/060F6	A015M6/060F9	A015M6/NPTF2	A015M6/NPTF4	A015M6/NPTF6	A015M6/NPTF8	A015M6/NPTF12	A015M6/NPTF16																											
	1/2" (H1008)	A010M8/015F2	A010M8/015F4	A010M8/015F6		A010M8/020F4	A010M8/020F6	A010M8/020F9	A010M8/020F12	A010M8/020F16	A010M8/030F2	A010M8/030F16	A010M8/060F4	A010M8/060F6	A010M8/060F9	A010M8/NPTF2	A010M8/NPTF4	A010M8/NPTF6	A010M8/NPTF8	A010M8/NPTF12	A010M8/NPTF16																											
20,000 psi (Male)	1/4" (H2004)	A020M4/015F2	A020M4/015F4	A020M4/015F6	A020M4/010F8		A020M4/020F6	A020M4/020F9	A020M4/020F12	A020M4/020F16	A020M4/030F2	A020M4/030F16	A020M4/060F4	A020M4/060F6	A020M4/060F9	A020M4/NPTF2	A020M4/NPTF4	A020M4/NPTF6	A020M4/NPTF8	A020M4/NPTF12																												
	3/8" (H2006)	A020M6/015F2	A020M6/015F4	A020M6/015F6	A020M6/010F8	A020M6/020F4		A020M6/020F9	A020M6/020F12	A020M6/020F16	A020M6/030F2	A020M6/030F16	A020M6/060F4	A020M6/060F6	A020M6/060F9	A020M6/NPTF2	A020M6/NPTF4	A020M6/NPTF6	A020M6/NPTF8	A020M6/NPTF12	A020M6/NPTF16																											
	9/16" (H2009)	A020M9/015F2	A020M9/015F4	A020M9/015F6	A020M9/010F8	A020M9/020F4	A020M9/020F6			A020M9/020F12	A020M9/020F16	A020M9/030F2	A020M9/030F16	A020M9/060F4	A020M9/060F6	A020M9/060F9	A020M9/NPTF2	A020M9/NPTF4	A020M9/NPTF6	A020M9/NPTF8	A020M9/NPTF12	A020M9/NPTF16																										
	3/4" (H2012)		A020M12/015F4	A020M12/015F6	A020M12/010F8	A020M12/020F4	A020M12/020F6	A020M12/020F9			A020M12/020F16		A020M12/030F16	A020M12/060F4	A020M12/060F6	A020M12/060F9		A020M12/NPTF4	A020M12/NPTF6	A020M12/NPTF8	A020M12/NPTF12	A020M12/NPTF16																										
	1" (H2016)		A020M16/015F4	A020M16/015F6	A020M16/010F8	A020M16/020F4	A020M16/020F6	A020M16/020F9	A020M16/020F12	A020M16/020F16			A020M16/030F16	A020M16/060F4	A020M16/060F6	A020M16/060F9		A020M16/NPTF4	A020M16/NPTF6	A020M16/NPTF8	A020M16/NPTF12	A020M16/NPTF16																										
30,000 psi (Male)	1/8" (H3002)	A030M2/015F2	A030M2/015F4	A030M2/015F6	A030M2/010F8	A030M2/020F4	A030M2/020F6	A030M2/020F9																A030M2/060F4	A030M2/060F6	A030M2/060F9	A030M2/NPTF2	A030M2/NPTF4	A030M2/NPTF6	A030M2/NPTF8																		
	1" (H3016)		A030M16/015F4	A030M16/015F6	A030M16/010F8	A030M16/020F4	A030M16/020F6	A030M16/020F9	A030M16/020F12	A030M16/020F16														A030M16/060F4	A030M16/060F6	A030M16/060F9		A030M16/NPTF4	A030M16/NPTF6	A030M16/NPTF8	A030M16/NPTF12	A030M16/NPTF16																
60,000 psi (Male)	1/4" (H6004)	A060M4/015F2	A060M4/015F4	A060M4/015F6	A060M4/010F8	A060M4/020F4	A060M4/020F6	A060M4/020F9	A060M4/020F12														A060M4/030F2				A060M4/060F4	A060M4/060F6	A060M4/060F9	A060M4/NPTF2	A060M4/NPTF4	A060M4/NPTF6	A060M4/NPTF8	A060M4/NPTF12														
	3/8" (H6006)	A060M6/015F2	A060M6/015F4	A060M6/015F6	A060M6/010F8	A060M6/020F4	A060M6/020F6	A060M6/020F9	A060M6/020F12	A060M6/020F16	A060M6/030F2	A060M6/030F16	A060M6/060F4													A060M6/060F6	A060M6/060F9	A060M6/NPTF2	A060M6/NPTF4	A060M6/NPTF6	A060M6/NPTF8	A060M6/NPTF12	A060M6/NPTF16															
	9/16" (H6009)	A060M9/015F2	A060M9/015F4	A060M9/015F6	A060M9/010F8	A060M9/020F4	A060M9/020F6	A060M9/020F9	A060M9/020F12	A060M9/020F16	A060M9/030F2	A060M9/030F16	A060M9/060F4	A060M9/060F6														A060M9/060F9	A060M9/NPTF2	A060M9/NPTF4	A060M9/NPTF6	A060M9/NPTF8	A060M9/NPTF12	A060M9/NPTF16														
NPT (Male)	1/8"	ANPTM2/015F2	ANPTM2/015F4	ANPTM2/015F6	ANPTM2/010F8	ANPTM2/020F4	ANPTM2/020F6	ANPTM2/020F9															ANPTM2/030F2			ANPTM2/060F4	ANPTM2/060F6	ANPTM2/060F9																				
	1/4"	ANPTM4/015F2	ANPTM4/015F4	ANPTM4/015F6	ANPTM4/010F8	ANPTM4/020F4	ANPTM4/020F6	ANPTM4/020F9	ANPTM4/020F12	ANPTM4/020F16	ANPTM4/030F2	ANPTM4/030F16	ANPTM4/060F4	ANPTM4/060F6	ANPTM4/060F9																																	
	3/8"	ANPTM6/015F2	ANPTM6/015F4	ANPTM6/015F6	ANPTM6/010F8	ANPTM6/020F4	ANPTM6/020F6	ANPTM6/020F9	ANPTM6/020F12	ANPTM6/020F16	ANPTM6/030F2	ANPTM6/030F16	ANPTM6/060F4	ANPTM6/060F6	ANPTM6/060F9																																	
	1/2"	ANPTM8/015F2	ANPTM8/015F4	ANPTM8/015F6	ANPTM8/010F8	ANPTM8/020F4	ANPTM8/020F6	ANPTM8/020F9	ANPTM8/020F12	ANPTM8/020F16	ANPTM8/030F2	ANPTM8/030F16	ANPTM8/060F4	ANPTM8/060F6	ANPTM8/060F9																																	
	3/4"		ANPTM12/015F4	ANPTM12/015F6	ANPTM12/010F8	ANPTM12/020F4	ANPTM12/020F6	ANPTM12/020F9	ANPTM12/020F12	ANPTM12/020F16	ANPTM12/030F2	ANPTM12/030F16	ANPTM12/060F4	ANPTM12/060F6	ANPTM12/060F9														ANPTM12/NPTF2																			
	1"			ANPTM16/015F6	ANPTM16/010F8		ANPTM16/020F6	ANPTM16/020F9	ANPTM16/020F12	ANPTM16/020F16			ANPTM16/030F16																																			

모든 치수는 참고용으로 실제 사이즈와 다를 수 있습니다.

▶ [Adapter - Female → LOK (Female)]



[Female to LOK]

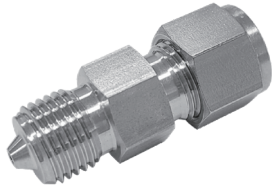


(단위 : mm)

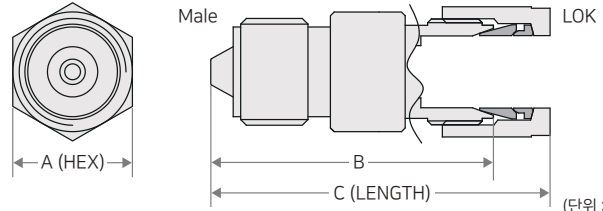
Pressure Rating	LOK(Female)												
	Catalog No / Dimensions												
	A	B	C	A	B	C	A	B	C	A	B	C	
20,000 psi (Female)	Tube Size (Port Type)	1/8" (H2004)			1/4" (H2006)			3/8" (H2009)			1/2" (H2012)		
	1/4" (H2004)	A020F4/LOKF02			A020F4/LOKF04			A020F4/LOKF06			A020F4/LOKF08		
	3/8" (H2006)	16	30.9	37.9	16	33.3	40.67	16	34.8	42.17	20.6	37.2	47.46
	9/16" (H2009)	20.6	35.6	42.6	20.6	37	44.37	20.6	38.5	45.87	20.6	39.4	49.66
	3/4" (H2012)	A020F9/LOKF02			A020F9/LOKF04			A020F9/LOKF06			A020F9/LOKF08		
	1" (H2016)	25.4	42.7	49.7	25.4	44.1	51.47	25.4	45.6	52.97	25.4	46.5	56.76
	1/4" (H2004)	A020F12/LOKF02			A020F12/LOKF04			A020F12/LOKF06			A020F12/LOKF08		
60,000 psi (Female)	3/8" (H2006)	36	48.4	55.4	36	49.8	57.17	36	51.3	58.67	36	52.2	62.46
	9/16" (H2009)	A020F16/LOKF02			A020F16/LOKF04			A020F16/LOKF06			A020F16/LOKF08		
	1/4" (H6004)	46	59.4	66.4	46	60.8	68.17	46	62.3	69.67	46	63.2	73.46
	3/8" (H6006)	A060F4/LOKF02			A060F4/LOKF04			A060F4/LOKF06			A060F4/LOKF08		
	9/16" (H6009)	20.6	29.1	36.1	20.6	33	40.37	20.6	34.5	41.87	20.6	35.4	45.66
	1/4" (H6004)	A060F6/LOKF02			A060F6/LOKF04			A060F6/LOKF06			A060F6/LOKF08		
	3/8" (H6006)	25.4	37.9	44.9	25.4	39.3	46.67	25.4	40.8	48.17	25.4	41.7	51.96
9/16" (H6009)	A060F9/LOKF02			A060F9/LOKF04			A060F9/LOKF06			A060F9/LOKF08			
	36	42.2	49.2	36	43.6	50.97	36	45.1	52.47	36	46	56.26	

모든 치수는 참고용으로 실제 사이즈와 다를 수 있습니다.

▶ [Adapter - Male to LOK (Female)]



[Male to LOK]



(단위 : mm)

Pressure Rating	LOK(Female)												
	Catalog No / Dimensions												
	A	B	C	A	B	C	A	B	C	A	B	C	
20,000 psi (Male)	Tube Size (Port Type)	1/8" (H2004)			1/4" (H2006)			3/8" (H2009)			1/2" (H2012)		
	1/4" (H2004)	A020M4/LOKF02			A020M4/LOKF04			A020M4/LOKF06			A020M4/LOKF08		
	3/8" (H2006)	12.7	38	44.5	12.7	39.3	46.67	16	40.8	48.17	20.6	40.8	51.06
	9/16" (H2009)	16	41.6	48.6	16	43.3	50.67	16	44.8	52.17	20.6	44.8	55.06
	3/4" (H2012)	A020M9/LOKF02			A020M9/LOKF04			A020M9/LOKF06			A020M9/LOKF08		
	1" (H2016)	24	45.1	52.1	24	46.8	54.17	24	48.3	55.67	24	48.3	58.56
	1/4" (H2004)	A020M12/LOKF02			A020M12/LOKF04			A020M12/LOKF06			A020M12/LOKF08		
60,000 psi (Male)	3/8" (H2006)	30	56.1	63.1	30	57.8	65.17	30	59.3	66.67	30	59.3	69.56
	9/16" (H2009)	A020M16/LOKF02			A020M16/LOKF04			A020M16/LOKF06			A020M16/LOKF08		
	1/4" (H6004)	36	66.6	73.6	36	68.3	75.67	36	69.8	77.17	36	69.8	80.06
	3/8" (H6006)	A060M4/LOKF02			A060M4/LOKF04			A060M4/LOKF06			A060M4/LOKF08		
	9/16" (H6009)	16	35.6	42.6	16	37.3	44.67	16	38.8	46.17	20.6	38.3	48.56
	1/4" (H6004)	A060M6/LOKF02			A060M6/LOKF04			A060M6/LOKF06			A060M6/LOKF08		
	3/8" (H6006)	20.6	43.1	50.1	20.6	44.8	52.17	20.6	46.3	53.67	20.6	45.8	56.06
9/16" (H6009)	A060M9/LOKF02			A060M9/LOKF04			A060M9/LOKF06			A060M9/LOKF08			
	30	52.6	59.6	30	54.3	61.67	30	55.8	63.17	30	55.8	66.06	

모든 치수는 참고용으로 실제 사이즈와 다를 수 있습니다.

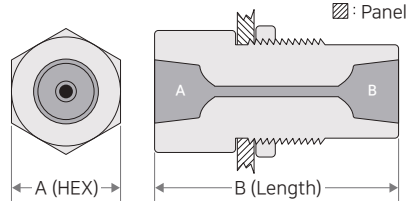
▶ 표 이용 및 제품 선정 방법

- ① 사용하실 압력, Tube Size에 맞는 Female 선택(표의 세로 줄)
- ② 연결할 압력, Tube Size를 확인 후 LOK(Female) 선택(표의 가로 줄)
- ③ 해당제품의 Catalog No, 치수를 확인

▶ [Adapter - Bulkhead Union]



[Female to Female]



(단위 : mm)

Catalog No		Pressure Rating	Port Type	Tube Size	Dimensions	
Female1	Female2				A	HEX
A015F2 / 015F2-B		15,000 psi	H1502	1/8"	25.4	53.9
A015F4 / 015F4-B			H1504	1/4"	25.4	53.9
A015F6 / 015F6-B			H1506	3/8"	34.9	60.3
A010F8 / 010F8-B			H1008	1/2"	38.1	60.3
A020F4 / 020F4-B		20,000 psi	H2004	1/4"	25.4	47.6
A020F6 / 020F6-B			H2006	3/8"	25.4	50.8
A020F9 / 020F9-B			H2009	9/16"	36	61
A020F12 / 020F12-B			H2012	3/4"	48	67
A020F16 / 020F16-B			H2016	1"	55	88.9
A060F4 / 060F4-B		60,000 psi	H6004	1/4"	25.4	50.8
A060F6 / 060F6-B			H6006	3/8"	36	60
A060F9 / 060F9-B			H6009	9/16"	47.6	69.8
ANPTF2 / NPTF2-B		15,000 psi NPT		1/8"	25.4	53.9
ANPTF4 / NPTF4-B				1/4"	25.4	53.9
ANPTF6 / NPTF6-B				3/8"	34.9	60.3
ANPTF8 / NPTF8-B				1/2"	38.1	60.3
ANPTF12 / NPTF12-B		10,000 psi NPT		3/4"	47.6	66.6
ANPTF16 / NPTF16-B				1"	53.9	88.9

모든 치수는 참고용으로 실제 사이즈와 다를 수 있습니다.

▶ 표 이용 및 제품 선정 방법

- ① 사용하실 압력, Tube Size에 맞는 Female 1 선택
- ② 연결할 압력 Tube Size를 확인 후 Female2 선택
- ③ 해당제품의 Catalog No, 치수를 확인

▶ Example

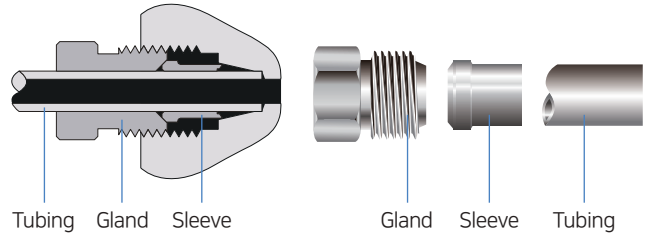
- A010F8 / 010F8-B : 15,000 psi, H1008, 1/2"
- ANPTF4 / NPTF4-B : 15,000 psi (NPT), 1/4"

Port Type

Low Pressure Port Type

▶ Sleeve Type Connections - 10,000 psi / 15,000 psi

Sleeve Type은 Gland 내에 Sleeve를 체결하는 방식으로 1/8", 1/4", 3/8", 1/2" 배관에서 사용할 수 있습니다. 제품간 연결시 피롱한 튜브(Tube)는 하이플렉스몰에서 주문 가능하며 Stainless Steel 재질을 사용하여 고압 환경에서 최적의 성능을 보장합니다.



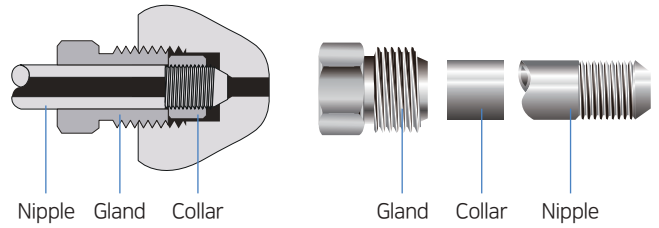
H1008 10,000psi - 1/2"	H1506 15,000psi - 3/8"	H1504 15,000psi - 1/4"	H1502 15,000psi - 1/8"

Port Type

Medium Pressure Port Type

▶ Medium Pressure Connections - 20,000 psi

Gland 내에 Collar와 Nipple을 이용하여 제품을 체결하며 제품간 연결시 필요한 니플(Nipple)은 사용자가 원하는 길이로 주문 가능하며 당사의 툴링셋 (Tooling Set) 도구를 이용하여 직접 가공할 수도 있습니다.



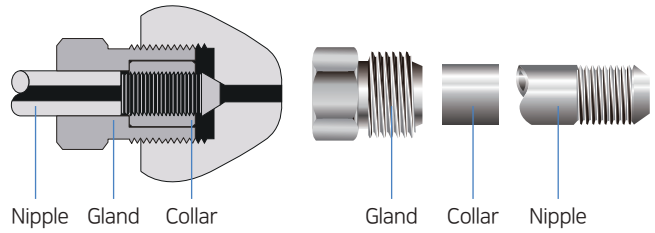
H2004 20,000psi - 1/4"	H2006 20,000psi - 3/8"	H2009 20,000psi - 9/16"	H2012 20,000psi - 3/4"	H2016 20,000psi - 1"

Port Type

High Pressure Port Type

High Pressure Connections - 30,000 psi / 60,000 psi

Gland 내에 Collar와 Nipple를 이용하여 제품을 체결하며 제품간 연결 시 필요한 Nipple은 사용자가 원하는 길이로 주문가능하며 당사의 Tooling Set 도구를 이용하여 직접 가공할 수도 있습니다. 이 Cone and Thread 방식 연결은 최적의 밀폐 방식으로 높은 압력과 온도에서 액체와 기체 모두 신뢰할 수 있는 성능을 발휘 하며 쉽고 빠른 고압 장비 구성을 위한 표준입니다.



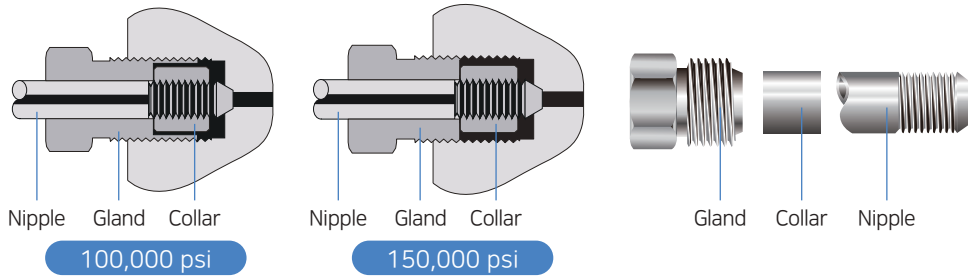
H3002 30,000psi - 1/8"	H3016 30,000psi - 1"	H6004 60,000psi - 1/4" (M : Metric)	H6006 60,000psi - 3/8" (M : Metric)	H6009 60,000psi - 9/16" (M : Metric)
<p>1/2"-20 60° 11.37 Ø1.16 Ø2.4</p>	<p>1-3/8"-12 33.3 Ø22.4 Ø11.1</p>	<p>9/16"-18 (M16x1.5P) 11(11.5) Ø4.3(Ø5) Ø2.4(Ø2.4)</p>	<p>3/4"-16 (M20x1.5P) 16(15) Ø6.6 Ø3.2(Ø3.2)</p>	<p>1-1/8"-12 (M26x1.5P) 19(15) Ø9.7 Ø4.8</p>
<p>13 HEX 18</p>	<p>36 HEX 38</p>	<p>16 HEX(17HEX) 20(22)</p>	<p>20 HEX(22HEX) 30(30)</p>	<p>30 HEX(27HEX) 38(38)</p>
<p>Ø3.18 24 Ø6.35 Ø1.78</p>	<p>Ø25.4 62 Ø31.45 Ø15.4</p>	<p>Ø6.3 27.5 Ø9.37 Ø3.18</p>	<p>Ø9.5 37 Ø12.56 Ø5.56</p>	<p>Ø14.4 47 Ø20.7 Ø7.14</p>
<p>1/8"-40 LH 11.12 Ø1.59 Ø1.02</p>	<p>1-14 LH 23 Ø14.3 Ø11.1</p>	<p>1/4"-28 LH 14.3 Ø3.18 Ø2.1</p>	<p>3/8"-24 LH 18.5 Ø5.56 Ø3.18</p>	<p>9/16"-18 LH 24 Ø7.14 Ø4.76</p>
<p>Ø6.3 8 1/8"-40 LH</p>	<p>Ø31 12.5 1"-14 LH</p>	<p>Ø9.5 9.5 1/4"-28 LH</p>	<p>Ø12.7 13.5 3/8"-24 LH</p>	<p>Ø20.7 16 9/16"-18 LH</p>
<p>Ø9.6 Ø6.49</p>	<p>8</p>	<p>8 Ø9.6 Ø6.49</p>	<p>11.5 Ø12.9 Ø9.65</p>	<p>14.5 Ø20.9 Ø14.4</p>

Port Type

Ultra High Pressure Port Type

Ultra High Pressure Connections - 100,000 psi / 150,000 psi

Gland 내에 Collar과 Nipple을 이용하여 제품을 체결하며 해당되는 배관 사이즈는 아래와 같습니다. 이 Cone and Thread 방식 연결은 최적의 밀폐 방식으로 높은 압력과 온도에서 액체와 기체 모두 신뢰할 수 있는 성능을 발휘하며 쉽고 빠른 고압장비 구성을 위한 표준입니다.



H10004 100,000psi - 1/4"	H10006 100,000psi - 3/8"	H10009 100,000psi - 9/16"	H15006 150,000psi - 3/8"

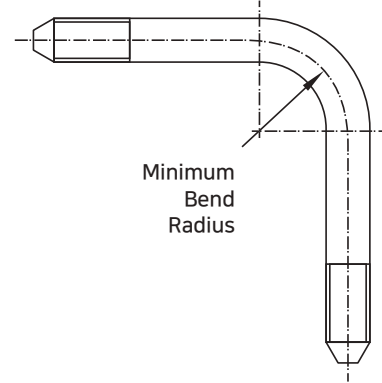
Technical Information

Recommended Torque

▶ Recommended Minimum Bend Radius

Tubing Size O.D. x I.D. in. (mm)	Tubing Pressure psi (bar) @ R.T.	Recommended Minimum Bend Radius in. (mm)
1/4 inch (6.35 x 2.77)	20,000 (1,370)	1.25 (31.8)
3/8 inch (9.53 x 5.16)	20,000 (1,370)	1.75 (44.5)
9/16 inch (14.29 x 7.92)	20,000 (1,370)	2.63 (66.8)
3/4 inch (19.05 x 11.13)	20,000 (1,370)	3.50 (88.9)
1 inch (25.4 x 14.27)	20,000 (1,370)	4.63 (117.6)
1 inch (25.4 x 11.13)	30,000 (2,060)	4.63 (117.6)
1/4 inch (6.35 x 2.11)	60,000 (4,130)	1.25 (31.8)
3/8 inch (9.53 x 3.18)	60,000 (4,130)	1.75 (44.5)
9/16 inch (14.29 x 4.78)	60,000 (4,130)	2.63 (66.8)

모든 치수는 참고용으로 실제 사이즈와 다를 수 있습니다.



▶ 하이플렉스 니들밸브 조립 토크표

Valve Pressure Series	Port Type	Tube Size (PSI)	Stem Gland HEX (mm)	Minimum Torque (kg.f-cm)
10,000 PSI 15,000 PSI	H1502	1/8 Inch (15,000)	13	170
	H1504	1/4 Inch (15,000)	17	550
	H1506	3/8 Inch (15,000)	17	550
	H1008	1/2 Inch (15,000)	24	800
20,000 PSI	H2004	1/4 Inch (20,000)	17	550
	H2006	3/8 Inch (20,000)	17	550
	H2009	9/16 Inch (20,000)	22	1100
	H2010	3/4 Inch (20,000)	30	3,500
	H2012	1 Inch (20,000)	41	5,000
30,000 PSI	H3002	1/8 Inch (30,000)	13	500
	H6004	1/4 Inch (30,000)	20	550
	H6006	3/8 Inch (30,000)	20	550
	H6009	9/16 Inch (30,000)	20	550
60,000 PSI	H6004	1/4 Inch (60,000)	20	670
	H6006	3/8 Inch (60,000)	20	670
	H6009	9/16 Inch (60,000)	20	670
100,000 PSI	H10004	1/4 Inch (100,000)	24	1250
	H10006	3/8 Inch (100,000)	24	1250
	H10009	9/16 Inch (100,000)	24	1250
150,000 PSI	H15006	3/8 Inch (150,000)	24	1870
10,000 & 15,000 PSI NPT TYPE	HFN02	1/8 Inch (15,000)	13	500
	HFN04	1/4 Inch (15,000)	17	550
	HFN06	3/8 Inch (15,000)	17	550
	HFN08	1/2 Inch (15,000)	22	1100
	HFN10	3/4 Inch (10,000)	41	-
	HFN12	1 Inch (10,000)	41	-

토크 값은 글라스함침테프론 포장에 적용되며, ±10% 다를 수 있습니다.



HiFLUX[®]

(주) 하이플럭스



(34037) 대전광역시 유성구 갑천로 361-23
(탑립동 933-7)

Phone & Fax



TEL. 042-933-5670
FAX. 0303-0799-1241

E-mail & Online



E-mail. sales@hiflux.com
Web. www.hiflux.com
Shopping Mall. www.hifluxmall.com